



2 doors, 2 portes, 2 türen, 2 puertas, 2 portas, 2 deuren, 2 porte

**ZA63**

## Pour / For

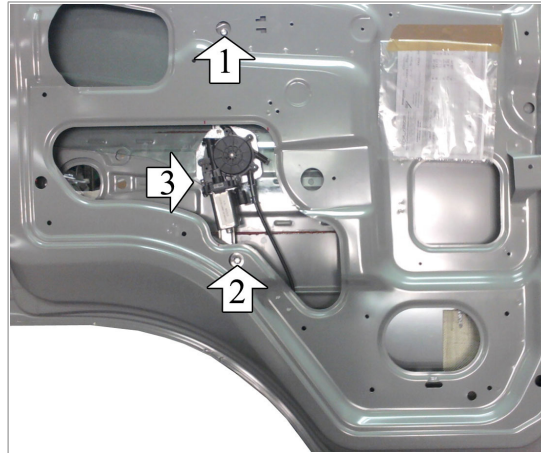
### Nissan Atleon

V. Comm. - Solo per motori originali a 24V /  
Only for original motors 24V / Solo para motor  
original a 24V

LH 807019X003  
RH 807009X003  
LH 807019X60A  
RH 807009X60A

left door - portière gauche - linke tür - puerta lado izquierdo - porta esquerda - linkerportier - porta lato sinistro

THIS INSTALLATION INSTRUCTION IS FOR BOTH LEFT AND RIGHT SIDE.  
CETTE INSTRUCTION DE MONTAGE EST POUR LES DEUX COTES DROIT ET GAUCHE.  
DIESE MONTAGE-ANLEITUNG IST FÜR DIE BEIDE LINKE UND RECHTE SEITE.  
ESTA INSTRUCCION DE MONTAJE ES PARA LOS DOS LADOS IZQUIERDO Y DERECHO.  
ESTAS INSTRUÇÕES VALEM TANTO PARA O LADO ESQUERDO QUANTO PARA O DIREITO.  
DEZE AANWIJZINGEN GELDEN VOOR ZOWEL DE LINKER- ALS DE RECHTERKANT.  
Η ΠΑΡΟΥΣΑ ΟΔΗΓΙΑ ΑΦΟΡΑ ΤΟΣΟ ΤΗΝ ΑΡΙΣΤΕΡΗ ΟΣΟ ΚΑΙ ΤΗ ΔΕΞΙΑ ΠΛΕΥΡΑ.  
LA PRESENTE ISTRUZIONE VALE SIA PER IL LATO SINISTRO CHE PER IL LATO DESTRO.



## ENGLISH

### THIS INSTALLATION INSTRUCTION IS FOR BOTH LEFT AND RIGHT SIDE.

- A) **WARNING: DO NOT OPERATE THE WINDOW REGULATOR BEFORE IT IS COMPLETELY ASSEMBLY ON VEHICLE.** Remove door trim and window regulator.  
B) Insert the electric window regulator into the door and secure it into the holes at positions 1 and 2 using the screws supplied.  
C) Fix the glass at point 3 with the clip provided.  
D) Wire as per wiring diagram.  
E) Check correct window operation before re-fitting door trim.  
F) For the replacement of the spare-part, in case the motor connector is not compatible with the original one, make the wiring connection with the cable supplied.  
G) First of all, check and collate the correct rotation of the engine. In this case, the motor will be rotated in the opposite sense, invert the positive pole with the negative pole.

## FRANÇAIS

### CETTE INSTRUCTION DE MONTAGE EST POUR LES DEUX COTES DROIT ET GAUCHE.

- A) **ATTENTION: NE PAS FAIRE FONCTIONNER LE LÈVE VITRE AVANT DE L'AVOIR COMPLÈTEMENT FIXÉ ET INSTALLÉ DANS LE VÉHICULE.** Demonter le leve-vitre.  
B) Insérer le leve-vitre électrique et le fixer sur les points 1 et 2 en utilisant les vis fournies.  
C) Fixez le verre au point 3 avec le clip fourni.  
D) Effectuer les liaisons électriques.  
E) Vérifier le bon fonctionnement de la vitre avant de remonter le panneau.  
F) Pour le remplacement du pièce détachée, quand le connecteur du moteur n'est pas compatible avec le connecteur d'origine, effectuer les liaisons électriques avec le câble fourni.  
G) Tout d'abord, vérifiez et assemblez la rotation correcte du moteur. Dans ce cas, le moteur tournera dans le sens opposé, inverser le pôle positif avec le pôle négatif.

## DEUTSCH

### DIESE MONTAGE-ANLEITUNG IST FÜR DIE BEIDE LINKE UND RECHTE SEITE.

- A) **ACHTUNG: FENSTERHEBER ERST DANN BEDIENEN, WENN ER KOMPLETT UND KORREKT IN DER TÜRVERKLEIDUNG MONTIERT IST.** Demontieren Sie die Türverkleidung und bauen Sie den Fensterhebermechanismus aus.  
B) Bauen Sie den elektrischen Fensterheber ein und befestigen Sie ihn an den Punkten 1 und 2 mit den Schrauben ein.  
C) Befestigen Sie das Glas an Punkt 3 mit dem mitgelieferten Clip.  
D) Verlegen Sie die elektrische Verkabelung.  
E) Vor der endgültigen Fertigstellung überprüfen Sie die einwandfreie Funktion des elektrischen Fensterhebers.  
F) Um den Ersatzteil zu ersetzen, wenn der Motor-Verbinder nicht kompatibel mit den Original-Verbinder ist, verlegen sie die elektrische Verkabelung mit dem beigefügten Kabel.  
G) Überprüfen und sortieren Sie zunächst die korrekte Motordrehzahl. In diesem Fall wird der Motor in entgegengesetzter Richtung gedreht, den Pluspol mit dem Minuspol vertauschen.

## ESPAÑOL

### ESTA INSTRUCCION DE MONTAJE ES PARA LOS DOS LADOS IZQUIERDO Y DERECHO.

- A) **ATENCIÓN: NO PONER EN FUNCIONAMIENTO EL ALZACRISTAL SIN HABERLO MONTADO ANTES DE MANERA COMPLETA Y CORRECTA EN EL PANEL DE LA PUERTA.** Desmontar el elevavinas.  
B) Introducir el elevavinas eléctrico y sujetarlo con los tornillos 1 y 2 con los tornillos suministrados.  
C) Fije el vidrio en el punto 3 con el clip provisto.  
D) Efectuar las conexiones eléctricas.  
E) Verificar el funcionamiento del cristal antes de volver a montar el panel de la puerta.  
F) Para la substitucion del repuesto, caso que el conector del motor no es compatible con el conector original, hacer las conexiones electricas con el cable del kit.  
G) Antes de arreglar las conexiones eléctricas, verifique que el motor esté girando correctamente. Si el motor gira en la dirección opuesta, invierta el polo positivo con el polo negativo.

## PORTUGUÊS

### ESTAS INSTRUÇÕES VALEM TANTO PARA O LADO ESQUERDO QUANTO PARA O DIREITO.

- A) **ATENÇÃO: NÃO ACIONAR A MÁQUINA DE VIDRO ANTES QUE A MESMA ESTEJA TOTALMENTE E CORRETAMENTE INSTALADA NO PAINEL DA PORTA.** Desmontar a máquina de vidro.  
B) Introduzir a máquina de vidro elétrico na porta e fixá-la nos pontos nº 1 e 2 utilizando os parafusos fornecidos.  
C) Fixe o vidro no ponto 3 com o clipe fornecido.  
D) Efectuar as ligações eléctricas.  
E) Verificar o funcionamento dos vidros antes de montar o painel da porta.  
F) Para a substituição da peça de reposição, caso o conector do motor não for compatível com o conector original, efectuar a ligação eléctrica utilizando o cabo fornecido.  
G) A pressão principal nos coletores eletrônicos verificará a correção de rotação do motor. No caso do motor ruoti nel senso opposto, investirei o polo positivo com o polo negativo.

## NEDERLANDS

### DEZE AANWIJZINGEN GELDEN VOOR ZOWEL DE LINKER- ALS DE RECHTERKANT.

- A) **LET OP: SCHAKEL DE RAAMHEFFER NIET IN VOORDAT HET DEURPANEEL VOLLEDIG EN CORRECT GEMONTEERD IS.** Demonteer het deurpaneel en de raamheffer.  
B) Breng de elektrische raamheffer in het portier aan en zet hem met de schroeven 1 en 2 vast. Gebruik hiervoor de meegeleverde schroeven.  
C) Bevestig het glas op punt 3 met de meegeleverde clip.  
D) Maak de elektrische aansluitingen.  
E) Controleer de werking van het raam voordat u het deurpaneel weer aanbrengt.  
F) Om het reserveonderdeel te vervangen, maakt u de elektrische aansluiting met de meegeleverde kabel wanneer de motorconnector niet compatibel is met de originele connector.  
G) Controleer voordat u de elektrische verbindingen bevestigt of de motor correct draait. Als de motor in de tegenovergestelde richting draait, draait u de positieve pool om met de negatieve pool.

## Ελληνικά

### Η ΠΑΡΟΥΣΑ ΟΔΗΓΙΑ ΑΦΟΡΑ ΤΟΣΟ ΤΗΝ ΑΡΙΣΤΕΡΗ ΟΣΟ ΚΑΙ ΤΗ ΔΕΞΙΑ ΠΛΕΥΡΑ.

- A) **ΠΡΟΣΟΧΗ: ΜΗ ΘΕΣΕΤΕ ΣΕ ΛΕΙΤΟΥΡΓΙΑ ΤΟ ΓΡΥΛΟ ΧΩΡΙΣ ΝΑ ΕΙΝΑΙ ΠΛΗΡΩΣ ΚΑΙ ΣΩΣΤΑ ΤΟΠΟΘΕΤΗΜΕΝΟΣ ΣΤΟ ΠΛΑΙΣΙΟ ΤΗΣ ΠΟΡΤΑΣ.** Αφαιρέστε το πλαίσιο πόρτας και το γρύλο.  
B) Τοποθετήστε τον ηλεκτρικό γρύλο στην πόρτα και στερεώστε το με τις βίδες 1 και 2 χρησιμοποιώντας τις βίδες που παρέχονται.  
C) Τοποθετήστε το γυαλί στο σημείο 3 με το παρεχόμενο κλιπ.  
D) Πραγματοποιήστε τις ηλεκτρικές συνδέσεις.  
E) Ελέγξτε τη λειτουργία του κρυστάλλου πριν επανατοποθετήσετε το πλαίσιο πόρτας.  
F) Για την αντικατάσταση του ανταλλακτικού, σε περίπτωση που ο συνδετήρας του μοτέρ δεν είναι συμβατός με τον αρχικό συνδετήρα, πραγματοποιήστε την ηλεκτρική σύνδεση με το καλώδιο που παρέχεται.  
G) Πριν από τη στερέωση των ηλεκτρικών συνδέσεων, ελέγξτε ότι ο κινητήρας περιστρέφεται σωστά. Αν ο κινητήρας περιστρέφεται προς την αντίθετη κατεύθυνση, αντιστρέψτε τον θετικό πόλο με τον αρνητικό πόλο.

## ITALIANO

### LA PRESENTE ISTRUZIONE VALE SIA PER IL LATO SINISTRO CHE PER IL LATO DESTRO.

- A) **ATTENZIONE: NON METTERE IN FUNZIONE L'ALZACRISTALLI PRIMA CHE SIA MONTATO COMPLETAMENTE E CORRETTAMENTE SUL PANNELLO PORTA.** Smontare l'alzacristalli.  
B) Introdurre l'alzacristalli elettrico in portiera e fissarlo nei punti nº 1 e 2 utilizzando le viti fornite.  
C) Fissare il vetro nel punto nº 3 con la clip fornita.  
D) Effettuare i collegamenti elettrici.  
E) Controllare il funzionamento dei cristalli prima di rimontare il pannello portiera.  
F) Per la sostituzione del ricambio, nel caso il connettore motore non fosse compatibile con il connettore originale, effettuare il collegamento elettrico mediante il cavo in dotazione.  
G) Prima di fissare i collegamenti elettrici verificare la corretta rotazione del motore. Nel caso in cui il motore ruoti nel senso opposto, invertire il polo positivo con il polo negativo.