



2 doors, 2 portes, 2 türen, 2 puertas, 2 portas, 2 deuren, 2 porte

**ZA714**

## Pour / For

### Man TGA (2000>)

Solo meccanismo / Mechanical part only / Nur Mechanik / Solo mecanismo] [Senza pannello / Without panel / Ohne Rückenplatte / Sin panel  
 LH 81626456053  
 RH 81626456052

### Man TGM (2000>)

Solo meccanismo / Mechanical part only / Nur Mechanik / Solo mecanismo] [Senza pannello / Without panel / Ohne Rückenplatte / Sin panel  
 LH 81626456053  
 RH 81626456052

### Man TGL (2000>)

Solo meccanismo / Mechanical part only / Nur Mechanik / Solo mecanismo] [Senza pannello / Without panel / Ohne Rückenplatte / Sin panel  
 LH 81626456053  
 RH 81626456052

right door - portière droite - rechte tür - puerta lado derecho - porta direita - rechterportier - porta lato destro

THESE INSTRUCTIONS ARE FOR BOTH THE LEFT AND RIGHT SIDES.

CETTE INSTRUCTION DE MONTAGE EST VALABLE AUSSI BIEN POUR LE CÔTÉ GAUCHE QUE POUR LE CÔTÉ DROIT.

DIESE ANLEITUNG GILT FÜR LINKS- UND RECHTSSEITIGE MONTAGE.

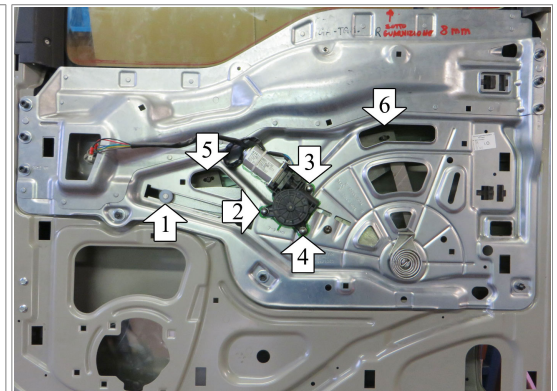
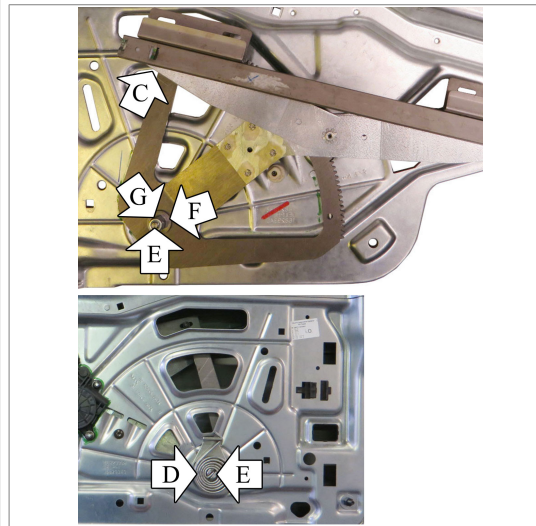
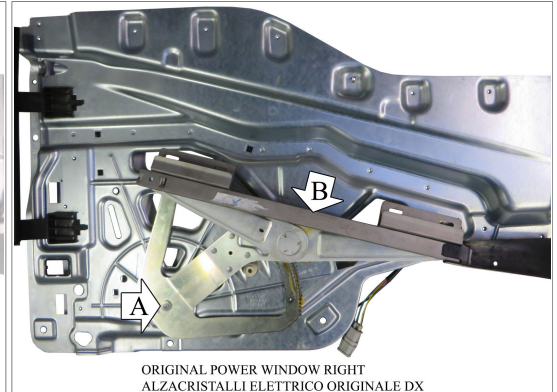
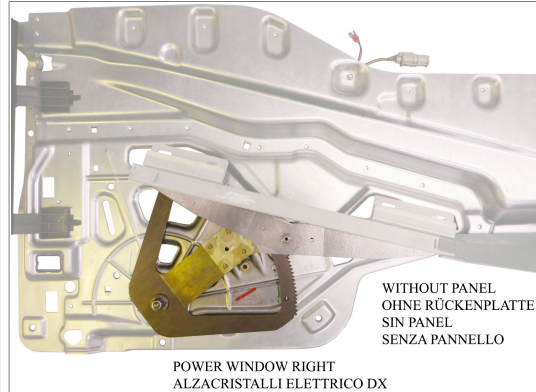
ESTAS INSTRUCCIONES SE APLICAN TANTO A LAS PUERTAS DERECHAS COMO A LAS IZQUIERDAS.

ESTAS INSTRUÇÕES VALEM TANTO PARA O LADO ESQUERDO QUANTO PARA O DIREITO.

DEZE AANWIJZINGEN GELDEN VOOR ZOWEL DE LINKER- ALS DE RECHTERKANT.

Η ΠΑΡΟΥΣΑ ΟΔΗΓΙΑ ΑΦΟΡΑ ΤΟΣΟ ΤΗΝ ΑΡΙΣΤΕΡΗ ΟΣΟ ΚΑΙ ΤΗ ΔΕΞΙΑ ΠΛΕΥΡΑ.

LA PRESENTE ISTRUZIONE VALE SIA PER IL LATO SINISTRO CHE PER IL LATO DESTRO.



**ENGLISH****THESE INSTRUCTIONS ARE FOR BOTH THE LEFT AND RIGHT SIDES.**

**A) WARNING: DO NOT OPERATE THE WINDOW REGULATOR BEFORE IT IS COMPLETELY ASSEMBLY ON VEHICLE.** Dismantle the door panel. Remove the steel panel from the door panel (by first unblocking the glass).

B) Remove the group holding pin (A). Remove the power window. Set aside the glass channel (B), the group sliding runner (C) and the spring (D) from the original power window.

C) Position the power window on the panel. Insert runner no. 1 in the original channel. Grease pin (E) supplied, insert it into the panel and secure everything using a nut (F) and a washer supplied.

D) Reassemble all the components recuperated from the original power window.

E) Grease the pin (E) supplied, the rack and the spring (D) and remount the motor using the three original screws in positions 2, 3 and 4. Remount the steel panel into the door panel, securing it with the original screws. Secure the glass in positions 5 and 6.

F) Make the electrical connections. Verify that the power window functions correctly before remounting the door panel.

**FRANÇAIS****CETTE INSTRUCTION DE MONTAGE EST VALABLE AUSSI BIEN POUR LE CÔTÉ GAUCHE QUE POUR LE CÔTÉ DROIT.**

**A) ATTENTION: NE PAS FAIRE FONCTIONNER LE LÈVE VITRE AVANT DE L'AVOIR COMPLÈTEMENT FIXÉ ET INSTALLÉ DANS LE VÉHICULE.** Démontez le panneau de porte. Démontez le panneau en acier de la porte (tout d'abord, débloquer la vitre).

B) Enlever le goujon du secteur A. Enlever le lève-vitre électrique. Récupérer la goulotte vitre B, le patin C de glissement du secteur et le ressort D de l'original.

C) Positionner le lève-vitre électrique sur le panneau de porte. Insérer le patin n° 1 dans la goulotte originale. Graisser le goujon E en dotation, l'insérer dans le panneau et fixer le tout à l'aide de l'écrou F et de la rondelle G en dotation.

D) Réassembler toutes les composantes du lève-vitre original.

E) Graisser le goujon E en dotation, la crémaillère et le ressort D et remonter le moteur en utilisant les trois vis originales en correspondance avec les points 2, 3 et 4. Remonter le panneau en acier dans la porte et le fixer à l'aide des vis originales. Fixer la vitre en correspondance avec les points 5 et 6.

F) Exécuter les liaisons électriques. Contrôler le fonctionnement des vitres avant de remonter le panneau de porte.

**DEUTSCH****DIESE ANLEITUNG GILT FÜR LINKS- UND RECHTSSEITIGE MONTAGE.**

**A) ACHTUNG: FENSTERHEBER ERST DANN BEDIENEN, WENN ER KOMPLETT UND KORREKT IN DER TÜRVERKLEIDUNG MONTIERT IST.** Türverkleidung ausbauen. Rückenplatte der Tür ausbauen (vorher die Scheibe lösen).

B) Die Arretierzapfen des Bereichs A herausnehmen. Den elektrischen Fensterheber herausnehmen. Die Scheibenschiene B und den Schlitten C beiseitelegen.

C) Den elektrischen Fensterheber an der Türverkleidung positionieren. Den Schlitten 1 in die Originalschiene setzen. Den mitgelieferten Zapfen E fetten, in die Platte stecken und alles mit der beiliegenden Mutter F und der Unterlegscheibe G fixieren.

D) Alle Komponenten des Original-Fensterhebers zusammen bauen.

E) Den beiliegenden Zapfen E, die Zahnstange und die Feder D fetten. Den Motor mit den drei Originalschrauben an den Stellen 2,3 und 4 wieder montieren. Rückenplatte wieder an der Tür montieren und mit den Originalschrauben befestigen. Die Scheibe an den Stellen 5 und 6 befestigen.

F) Stromanschlüsse vornehmen. Vor dem Einbau der Türverkleidung die einwandfreie Funktion der Scheiben prüfen.

**ESPAÑOL****ESTAS INSTRUCCIONES SE APLICAN TANTO A LAS PUERTAS DERECHAS COMO A LAS IZQUIERDAS.**

**A) ATENCIÓN: NO PONER EN FUNCIONAMIENTO EL ALZACRISTAL SIN HABERLO MONTADO ANTES DE MANERA COMPLETA Y CORRECTA EN EL PANEL DE LA PUERTA.** Desmontar el panel de la puerta. Desmontar el panel de acero de la puerta (desbloqueando previamente el cristal).

B) Extraer el perno de retención sector A. Retirar el alzacristal eléctrico. Recuperar la corredera cristal B, el patín C de deslizamiento sector y el muelle D del alzacristal originario.

C) Colocar el alzacristal eléctrico sobre el panel. Introducir el patín n° 1 en la corredera originaria. Engrasar el perno E suministrado, introducirlo en el panel y asegurar todo con la tuerca F y la arandela G incluidas en el equipamiento.

D) Volver a montar todas las piezas recuperadas del alzacristal originario.

E) Engrasar el perno E suministrado, la cremallera y el muelle D, luego volver a montar el motor asegurándolo con los tres tornillos originarios en los puntos n° 2, 3 y 4. Volver a montar el panel de acero de la puerta, fijándolo con sus tornillos originarios. Fijar el cristal en los puntos n° 5 y 6.

F) Efectuar las conexiones eléctricas. Controlar el funcionamiento del cristal antes de volver a montar el panel de la puerta.

**PORTUGUÊS****ESTAS INSTRUÇÕES VALEM TANTO PARA O LADO ESQUERDO QUANTO PARA O DIREITO.**

**A) ATENÇÃO: NÃO ACIONAR A MÁQUINA DE VIDRO ANTES QUE A MESMA ESTEJA TOTALMENTE E CORRETAMENTE INSTALADA NO PAINEL DA PORTA.** Desmontar o painel da porta. Desmontar o painel de aço da porta (destravando antes o vidro).

B) Remover o pino de fixação do setor A. Retirar a máquina de vidro elétrico. Guardar a canaleta do vidro B, o arraste C de deslizamento do setor e a mola D do original.

C) Posicionar a máquina de vidro elétrico no painel. Inserir o arraste n° 1 na canaleta original. Lubrificar o pino E fornecido, inseri-lo no painel e fixar o conjunto com a porca F e a arruela G fornecida com o produto.

D) Reinstalar todos os componentes recuperados da máquina de vidro original.

E) Lubrificar o pino E fornecido, a cremalheira e a mola D e instalar o motor utilizando os três parafusos originais nos pontos n° 2, 3 e 4. Montar o painel de aço na porta, fixando-o com seus parafusos originais. Fixar o vidro nos pontos n° 5 e 6.

F) Efetuar as ligações elétricas. Verificar o funcionamento do vidro antes de montar o painel da porta.

**NEDERLANDS****DEZE AANWIJZINGEN GELDEN VOOR ZOWEL DE LINKER- ALS DE RECHTERKANT.**

**A) LET OP: SCHAKEL DE RAAMHEFFER NIET IN VOORDAT HET DEURPANEEL VOLLEDIG EN CORRECT GEMONTEERD IS.** Demonteer het deurpaneel. Demonteer het stalen paneel van het portier (door eerst de ruit los te maken).

B) Verwijder de pin die gedeelte A vastzet. Neem de elektrische raamheffer weg. Pak raamgoot B, glijshoen C van het gedeelte en veer D van de oorspronkelijke raamheffer.

C) Plaats de elektrische raamheffer op het paneel. Breng glijshoen nr. 1 in de originele goot aan. Vet meegeleverde pin E in, breng hem in het paneel aan en zet alles met bijgeleverde schroef F en onderlegschiifje G vast.

D) Zet alle onderdelen die van de oorspronkelijke raamheffer afkomstig zijn weer in elkaar.

E) Vet meegeleverde pin E, de tandstang en veer D in en breng de motor met behulp van de drie originele schroeven weer aan op de punten 2, 3 en 4. Breng het stalen paneel weer in het portier aan en zet het met de originele schroeven vast. Zet de ruit op de punten 5 en 6 vast.

F) Maak de elektrische aansluitingen. Controleer de werking van het raam.

**Ελληνικά****Η ΠΑΡΟΥΣΑ ΟΔΗΓΙΑ ΑΦΟΡΑ ΤΟΣΟ ΤΗΝ ΑΡΙΣΤΕΡΗ ΟΣΟ ΚΑΙ ΤΗ ΔΕΞΙΑ ΠΛΕΥΡΑ.**

**A) ΠΡΟΣΟΧΗ: ΜΗ ΘΕΣΕΤΕ ΣΕ ΛΕΙΤΟΥΡΓΙΑ ΤΟ ΓΡΥΛΟ ΧΩΡΙΣ ΝΑ ΕΙΝΑΙ ΠΛΗΡΩΣ ΚΑΙ ΣΩΣΤΑ ΤΟΠΟΘΕΤΗΜΕΝΟΣ ΣΤΟ ΠΛΑΙΣΙΟ ΤΗΣ ΠΟΡΤΑΣ.** Αφαιρέστε το πλαίσιο της πόρτας. Αφαιρέστε το χαλύβδινο πλαίσιο από την πόρτα (αποσυνδέοντας πρώτα το τζάμι).

B) Αφαιρέστε τον πείρο συγκράτησης A. Αφαιρέστε τον ηλεκτρικό γρύλο. Κρατήστε το κανάλι του τζαμιού B, τη γλίστρα ολίσθησης C και το ελατήριο από το γνήσιο γρύλο.

C) Τοποθετήστε τον ηλεκτρικό γρύλο στο πλαίσιο. Τοποθετήστε τη γλίστρα «1» στο γνήσιο κανάλι. Λιπαίνετε τον πείρο E που παρέχεται, τοποθετήστε τον στο πλαίσιο και στερεώστε με το περικόχλιο F και τη ροδέλα G που παρέχονται.

D) Επανασυναρμολογήστε όλα τα εξαρτήματα που έχετε κρατήσει από το γνήσιο γρύλο.

E) Λιπαίνετε τον πείρο E που παρέχεται, την κρεμαριέρα και το ελατήριο D και επανασυναρμολογείτε το μοτέρ χρησιμοποιώντας τους τρεις γνήσιους κοχλίες στα σημεία 2, 3 και 4. Επανασυναρμολογείτε το πλαίσιο από χάλυβα στην πόρτα, στερεώνοντάς το με τους γνήσιους κοχλίες. Στερεώστε το τζάμι στα σημεία 5 και 6.

F) Πραγματοποιήστε τις ηλεκτρικές συνδέσεις. Ελέγξτε τη λειτουργία του κρυστάλλου πριν επανατοποθετήσετε το πλαίσιο της πόρτας.

**ITALIANO****LA PRESENTE ISTRUZIONE VALE SIA PER IL LATO SINISTRO CHE PER IL LATO DESTRO.**

**A) ATTENZIONE: NON METTERE IN FUNZIONE L'ALZACRISTALLI PRIMA CHE SIA MONTATO COMPLETAMENTE E CORRETTAMENTE SUL PANNELLO PORTA.** Smontare il pannello portiera. Smontare il pannello in acciaio dalla portiera (sbloccando prima il vetro).

B) Rimuovere il perno tenuta settore A. Togliere l'alzacristalli elettrico. Recuperare la canalina vetro B, il pattino C di scorrimento settore e la molla D dall'originale.

C) Posizionare l'alzacristalli elettrico sul pannello. Inserire il pattino n° 1 nella canalina originale. Ingrassare il perno E in dotazione, inserirlo nel pannello e fissare il tutto con il dado F e la rondella G in dotazione.

D) Riassemblare tutti i componenti recuperati dall'alzacristalli originale.

E) Ingrassare il perno E in dotazione, la cremagliera e la molla D e rimontare il motore utilizzando le tre viti originali nei punti n° 2, 3 e 4. Rimontare il pannello in acciaio in portiera, fissandolo con le sue viti originali. Fissare il vetro nei punti n° 5 e 6.

F) Eseguire i collegamenti elettrici. Verificare il funzionamento del cristallo prima di rimontare il pannello-portiera.