

 **Phonocar**

Thunder



IT

GB

FR

DE

ES

SUBWOOFER
AMPLIFIED

*Istruzioni di montaggio · Installation instructions
Instructions de montage · Montageanleitung
Instrucciones para el montaje*

02946

Consigli Importanti · Important Hints · Indications Importantes Wichtige Hinweise · Consejos Importantes

IT • Per una maggiore sicurezza della guida, mantenere il volume dell'impianto audio non elevato (come da legge, non superiore a 65 dB), in quanto può causare danni permanenti al sistema uditivo e ridurre la capacità di risposta durante la guida.

- Assicurarsi che sul cavo alimentazione del sub-woofer sia presente, in prossimità della batteria, un fusibile per proteggere il cavo da eventuali corto circuiti.

- Per un corretto funzionamento del sub-woofer non apporre oggetti sul dissipatore dell'amplificatore e assicurarsi che sia installato in un luogo protetto e ventilato.

- Una improvvisa interruzione del suono può essere provocata dall'intervento della protezione elettronica causata dal surriscaldamento dell'amplificatore o da un corto circuito sull'altoparlante.

Consultare un rivenditore specializzato.

- Phonocar non risponde di eventuali danni provocati dalla non osservanza di queste raccomandazioni.

GB • For safety-reasons, please keep your hifi - installation at a normal volume, that is at max. 65 dB, to avoid permanent damage to your ears and negative consequences to your reaction capacity while driving.

- Please make sure that the subwoofer current-supply cable is equipped with a fuse near the battery, protecting the cable against possible short-circuit.

- To have your subwoofer work correctly, it is important that the amplifier is installed in a secure and ventilated position, with the cooling flaps completely free from any objects.

- Sudden sound-interruptions are due to the electronic shut-off device reacting when the amplifier gets overheated or when the speaker is hit by short-circuit.

In this case, please turn to a specialized Phonocar-Sales-Point for help.

- Phonocar declines any responsibility for possible damage coming from the non-observation of the present hints.

FR • Afin de garantir une bonne capacité de réaction pendant la conduite de la voiture, et pour éviter des dommages permanents aux oreilles, il est conseillé d'utiliser votre installation hifi à une volume pas trop élevé, soit max. 65 dB.

- Il est important que sur le câble alimentation du subwoofer soit un fusible près de la batterie, pour protéger le câble d'un éventuel court-circuit.

- Pour un correct fonctionnement du subwoofer, il est important que l'amplificateur soit installé dans une position protégée et ventilée, sans jamais poser des objets sur le couvercle de refroidissement.

- Une soudaine interruption du son peut être causée

par l'intervention de la protection électronique à la suite d'un surchauffage de l'ampli ou d'un court-circuit sur l'haut-parleur. Dans ce cas, veuillez contacter un Revendeur spécialisé en Phonocar.

- Phonocar refuse toute responsabilité pour les dommages causés par la non-observation de ces recommandations.

DE • Am Steuer Ihres Wagens, sollten Sie Musik nur bei gemäßigter Lautstärke genießen (bei maximal 65 dB), um unwiderrufliche Gehörschäden zu vermeiden und auch um Ihre Reaktionsfähigkeiten im Verkehr nicht zu beeinträchtigen.

- Bitte vergewissern Sie sich, dass das Subwoofer-Stromzufuhrkabel in Batterie-Nähe mit einer Sicherung versehen ist, die das Kabel vor etwaigen Kurzschlüssen absichert.

- Der Subwoofer kann nur dann korrekt funktionieren, wenn die Endstufe in einem sicheren und gut belüfteten

Platz montiert ist und die Belüftungsflügel völlig frei sind.

- Eine plötzliche Unterbrechung des Klangs ist entweder auf die elektronische Schutzschaltung zurückzuführen, die bei Überhitzung der Endstufe automatisch eintritt, oder aber auf einen Lautsprecher-Kurzschluß.

In diesem Fall, bitte Ihren Phonocar-Spezialisten zu Rate ziehen.

- Für die Schäden, die wegen Nichtbeachtung der vorliegenden Ratschläge zustande kommen, kann Phonocar nicht verantwortlich gemacht werden.

ES • Por razones de seguridad, el volumen del equipo audio no debe ser demasiado elevado (el máximo permitido por la ley es de 65 dB), ya que puede causar daños permanentes al sistema auditivo y reducir la capacidad de respuesta del conductor.

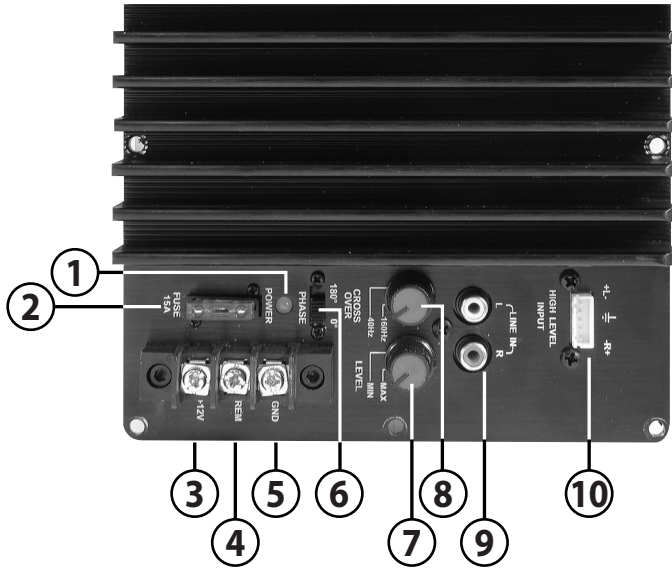
- Asegurarse de que el cable de alimentación del sub-woofer lleve cerca de la batería un fusible que lo proteja de cortocircuitos.

- Para el buen funcionamiento del sub-woofer, hay que asegurarse de que esté instalado en un lugar protegido y ventilado, y no apoyar ningún objeto en el dissipador.

- En caso de recalentamiento del amplificador o de cortocircuito del altavoz, se dispara la protección electrónica y el sonido se interrumpe improvisamente.

Consultar a un distribuidor especializado.

- Phonocar no responde de los daños causados por incumplimiento de estas indicaciones.



IT - ATTENZIONE: Un utilizzo prolungato ad alta distorsione può danneggiare l'altoparlante.

GB - CAUTION: High distortion prolonged use may damage the loudspeaker.

FR - ATTENTION: L'utilisation continue à haute distorsion peut endommager le haut-parleur.

DE - ACHTUNG: längere Einsatzdauer bei hoher Verzerrung kann die Lautsprecher beschädigen.

ES - ATENCIÓN: La utilización con alta distorsión durante mucho tiempo puede dañar el altavoz.

- IT** 1) Led: **Verde** acceso - **Rosso** protezione termica.
 2) Fusibile 10A.
 3) Terminale di alimentazione positivo (+12Vcc).
 4) Terminale di accensione +12Vcc (Remote).
 5) Terminale di alimentazione negativo (massa).
 6) Commutatore fase (0° - 180°).
 7) Gain controllo di guadagno in ingresso.
 8) Crossover regolazione passa basso.
 9) Ingresso segnale RCA.
 10) Ingresso alta sensibilità.

- GB** 1) Led: **Green** ON - **Red** - thermal protection.
 2) 10A-Fuse.
 3) Positive Power-Supply Terminal (+12 Vcc).
 4) On-Terminal +12Vcc (Remote).
 5) Negative Power-Supply Terminal (ground).
 6) Phase-Switch (0° - 180°).
 7) Gain input gain control.
 8) Crossover low-pass adjustment.
 9) RCA-Input.
 10) High-Sensitivity Input.

- FR** 1) Led: **Vert** allumé - **Rouge**: Protection thermique.
 2) Fusible de 10A.
 3) Terminal positif d'alimentation (+12 Vcc).
 4) Terminal d'allumage +12Vcc (Remote).
 5) Terminal négatif d'alimentation (masse).
 6) Commutateur de phase (0° - 180°).
 7) Gain - controle gain du Signal d'Entrée
 8) Filtre - Réglage Passe-bas (Low-Pass)
 9) Entrée RCA.
 10) Entrée haute sensibilité.

- DE** 1) Led: **Grün** eingeschaltet - **Rot** : Wärmeschutz.
 2) 10A-Sicherung.
 3) Positiver Endverschluß für die Stromversorgung (+12 Vcc).
 4) Einschalt-Endverschluß +12Vcc (Remote).
 5) Negativer Endverschluß für die Stromversorgung (Masse).
 6) Phasen-Schalter (0° - 180°).
 7) Gain Eingangsverstärkungsregler.
 8) Crossover-Tiefpass-Einstellung.
 9) RCA-Eingang.
 10) Eingang für Hochsensibilität.

- ES** 1) Led: **Verde** encendido - **Rojo** protección térmica.
 2) Fusible 10A.
 3) Terminal de alimentación positiva (+12 Vcc).
 4) Terminal de encendido +12Vcc (Remota).
 5) Terminal de alimentación negativa (tierra).

- ES** 6) Conmutador de fase (0° - 180°).
 7) Gain control de ganancia en entrada.
 8) Crossover ajuste pasa bajo.
 9) Entrada RCA.
 10) Entrada alta sensibilidad.

Caratteristiche tecniche • Specifications • Caracteristiques techniques Technische daten • Características técnicas

Power Watt **MAX 400 - RMS 150**

SPEAKER

Diameter **Ø 300 MM.**

Cone **DOUBLE STRATUS**

AMPLIFIER

Input sensitivity **HIGH 200 mV ÷ 2,5 V / LOW 12 V**

S.P.L. **87 dB**

Amplifier power supply **14,4V**

Phase rotation **0 / -180°**

Adjustable Active crossover **40÷160 Hz 12 dB/Oct**

Range frequency response **20 ÷ 20 Hz**

BOX

Dimension..... **mm W 52 x H 35 x D 37**

Phonocar S.p.A. per aggiornamenti e miglorie si riserva di apportare qualsiasi tipo di variazione anche senza preavviso. • Phonocar S.p.A. se réserve le droit de modifier ses indications à tout moment, sans préavis, dans le cadre d'une constante mise à jour technologique. • Phonocar S.p.A. behält sich das Recht vor, in jedem Augenblick, ohne Ankündigung, Verbesserungen und Änderungen jeder Art vorzunehmen. • Phonocar S.p.A. para conseguir mejoras y actualización se reserva el derecho de aportar cualquier tipo de variación también sin preaviso.

CONDIZIONI DI GARANZIA - WARRANTY - CONDITIONS DE GARANTIE - GARANTIE - CONDICIONES DE GARANTIA

- Phonocar S.p.A. per aggiornamenti e miglorie si riserva di apportare qualsiasi tipo di variazione anche senza preavviso.
- La garanzia decade qualora siano state apportate modifiche o si rilevino manomissioni o incuria di montaggio.
- *Phonocar reserves herself the right to introduce any product modifications without prior notice.*
- *Warranty extinguishes as soon as modifications, improper handling or inadequate installation turn out to be the reason for the defect.*
- *Phonocar S.p.A. se réserve le droit de modifier ses indications à tout moment, sans préavis, dans le cadre d'une constante mise à jour technologique.*
- *La garantie disparaît au cas où il a été apporté des modifications à l'appareil où s'il apparaît des erreurs ou malveillances lors du montage.*
- *Phonocar behält sich das Recht vor, im Einklang mit der technischen Weiterentwicklung, ihre Produkte, auch ohne vorherige Mitteilung, zu ändern bzw. zu verbessern.*
- *Die Garantie erlischt bei unbefugt durchgeführten Eingriffen oder Änderungen, sowie falscher Montage.*
- *Phonocar S.p.A. para conseguir mejoras y actualización se reserva el derecho de aportar cualquier tipo de variación también sin preaviso.*
- *La garantía caducará si los productos aparecen alterados o han sido instalados en forma no correcta.*

MADE IN P.R.C.



Phonocar

s.p.a. - Via F.lli Cervi, 167/C - 42124 REGGIO EMILIA (Italy)

<http://www.phonocar.com> • e-mail: info@phonocar.it