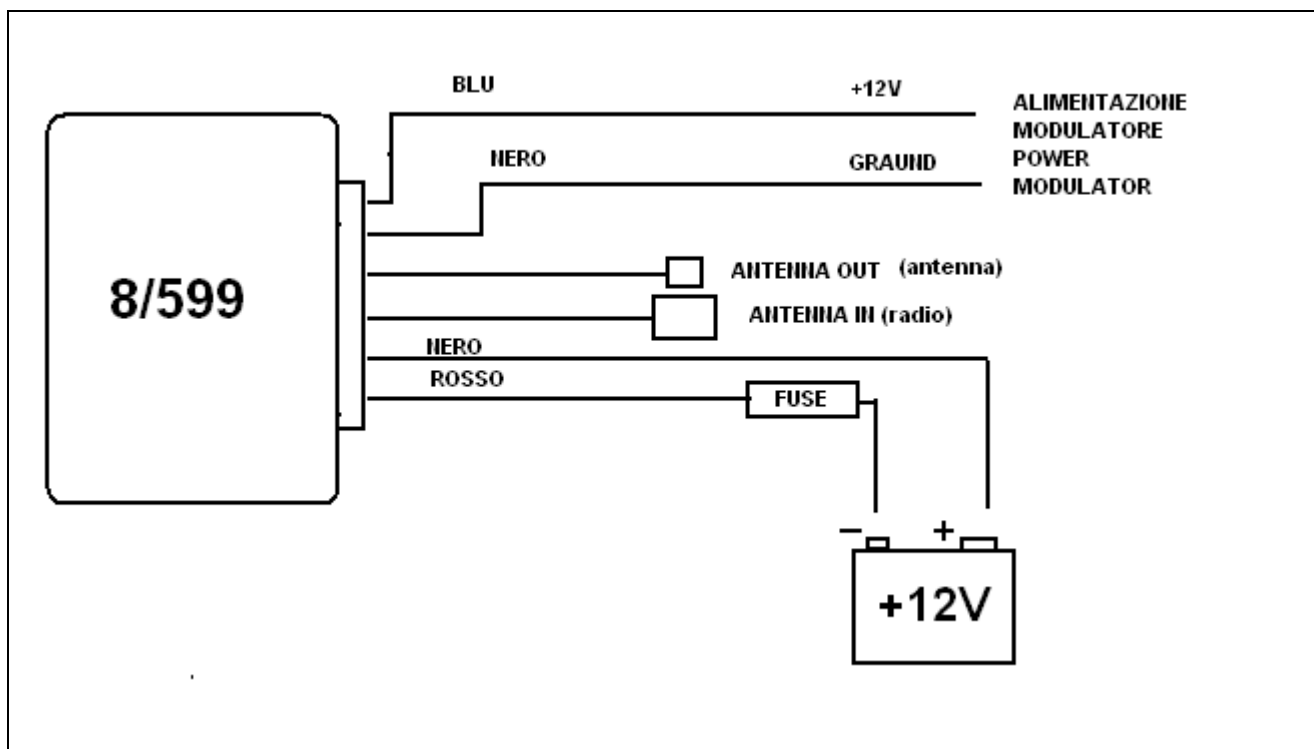


8/599

Questo dispositivo è in grado di scollegare la antenna originale della vettore quando si accende il modulatore di frequenza al fine di ridurre i disturbi e rumori di fondo del segnale audio .

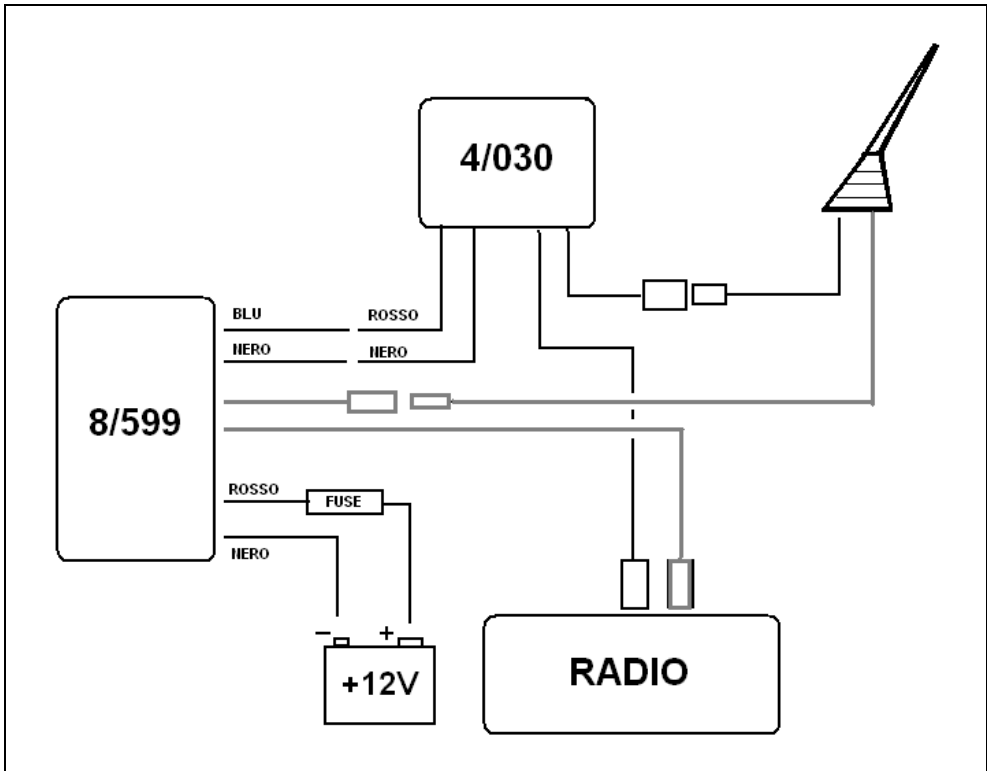
E' possibile collegarlo sulle vetture dotate di sistema Diversity come AUDI-CITROEN-PEUGEOT-VW o in abbinamento a modulatori tradizionali che non scollegano la antenna originale.

SCHEMA ELTTRICO



SCHEMA DI COLLEGAMENTO

AUDI CITROEN PEUGEOT VW con sistema Diversity



**SCHEMA COLLEGAMENTO
MODULATORE TRADIZIONALE**

